

競技服装のマークに関する規定

昭和63年2月 6日制定

平成15年2月 9日改訂

平成21年2月22日改訂

平成24年2月19日改訂

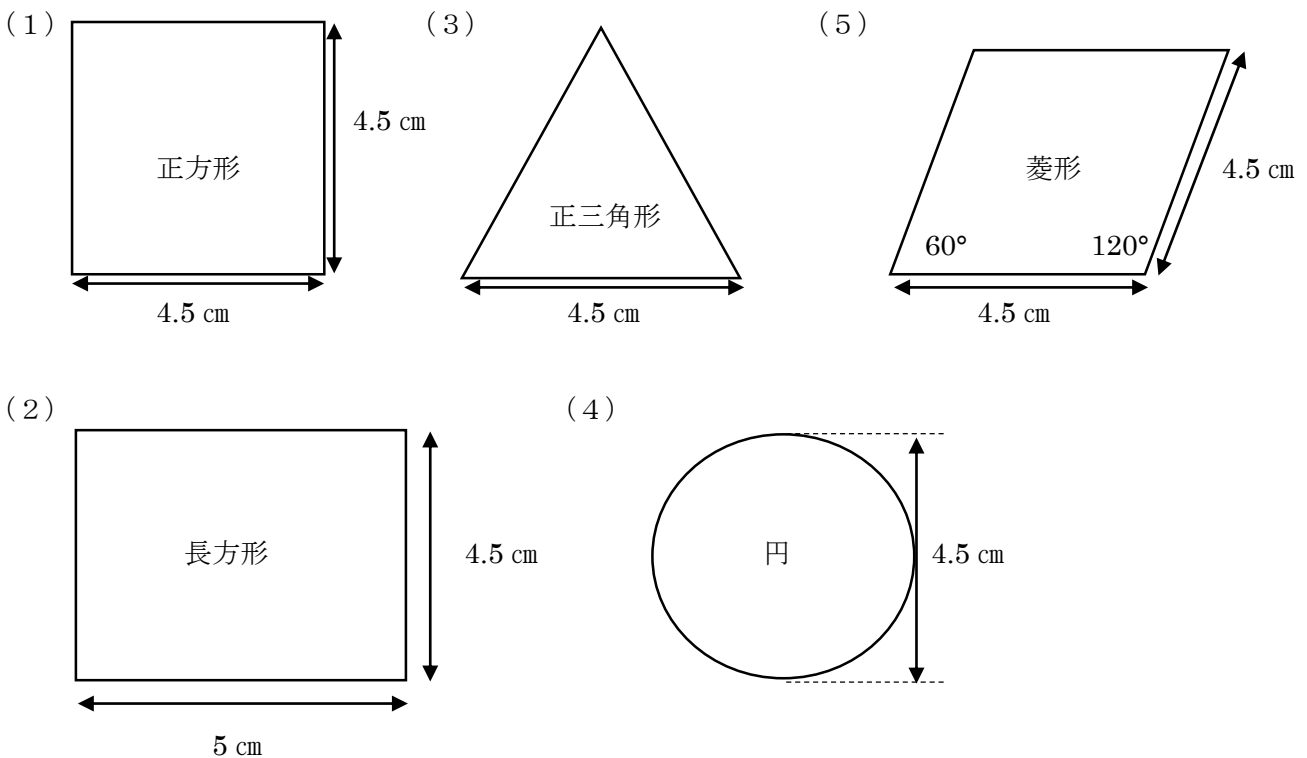
(目的)

1. この規定は、全国高等学校総合体育大会の体操競技・新体操に参加する選手の競技服装につけるマークに関して規定する。

(マークの大きさ)

2. マークの大きさは、次のいずれかの形状を包含する（上回る）大きさであることとする。ただし、凹凸のある形状のマークでは、凸出部を直線で結んだ形状をその大きさとする。
 - (1) 4.5 cm × 4.5 cm の正方形
 - (2) 4.0 cm × 5.0 cm の長方形
 - (3) 一辺が 5.0 cm の正三角形
 - (4) 直径 4.5 cm の円
 - (5) 一辺が 4.0 cm で辺の交わる角度が 60° と 120° の菱形

【マークが包含する規定の大きさ】



(マークの位置)

3. マークはウエスト・ラインより上の胸部、又は袖の（上腕）につける。

(マークの色)

4. マークの色は自由とするが、競技服装の色とは明確に区分できるものとする。

(マークのデザイン)

5. マークのデザインは学校名もしくは校章とする。
(校名は略称でも可能。ただし、頭文字のみは認めない。)
校章の場合は確認できるものを監督会議までに提出する。(平成21年度より)

(附則)

6. この規定は、平成15年度大会から実施する。